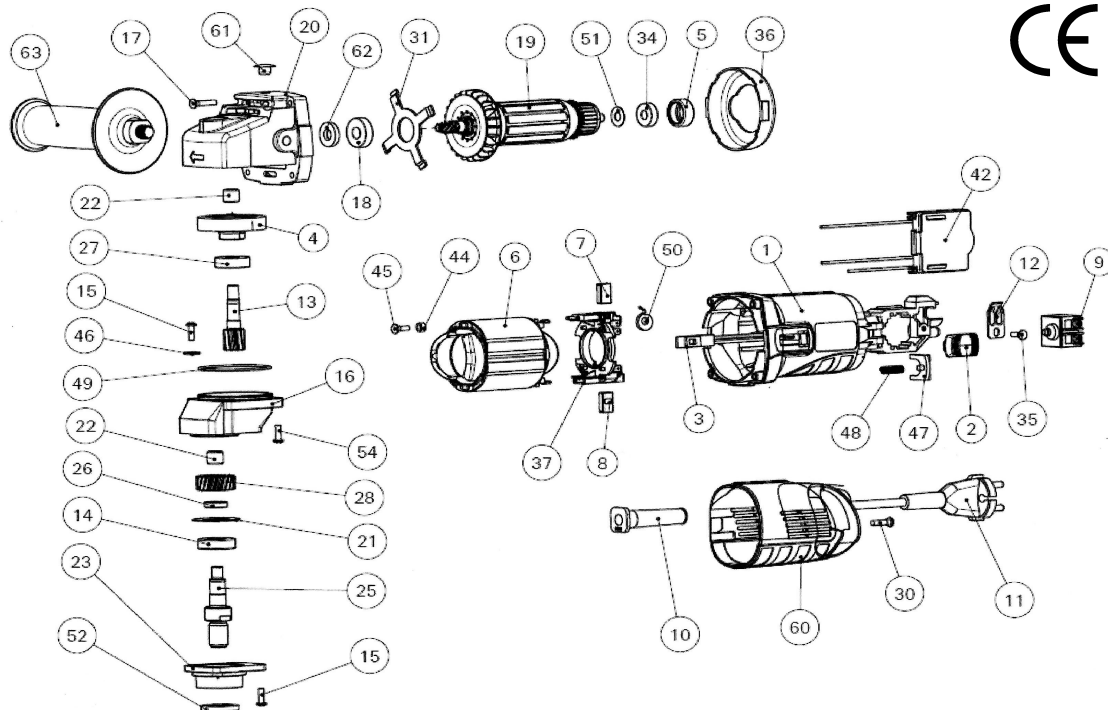


LUCIDATRICE ANGOLARE FE 007 N



telesch

1	FE007-01	Corpo motore	26	FE007-26	Distanziale
2	FE007-02	Pulsante interruttore	27	FE007-27	Cuscinetto a sfere
3	FE007-03	Asta interruttore	28	FE007-28	Ingranaggio alb. Secondario
4	FE007-04	Corona	30	FE007-30	Vite
5	FE007-05	Calotta gomma	31	FE007-31	Anello ferro cuscinetto
6	FE007-06	Statore	34	FE007-34	Cuscinetto a sfere
7	FE007-07	Spazzola DX	35	FE007-35	Vite
8	FE007-08	Spazzola SX	36	FE007-36	Fondello motore
9	FE007-09	Interruttore	37	FE007-37	Portaspazzole
10	FE007-10	Codolo salvacavo	42	FE007-42	Regolatore elettronico
11	FE007-11	Cavo alimentazione	44	FE007-44	Boccola
12	FE007-12	Staffa stringicavo	45	FE007-45	Vite
13	FE007-13	Albero primario	46	FE007-46	Rondella
14	FE007-14	Cuscinetto a sfere	47	FE007-47	Aggancio molla
15	FE007-15	Vite	48	FE007-48	Molla interruttore
16	FE007-16	Scatola ingranaggi	49	FE007-49	Spessoramento
17	FE007-17	Vite	50	FE007-50	Molla carboncini
18	FE007-18	Cuscinetto a sfere	51	FE007-51	Rasamento plastica
19	FE007-19	Rotore con ventola	52	FE007-52	Anello paraolio
20	FE007-20	Scatola rinvio	54	FE007-54	Vite
21	FE007-21	Rasamento	60	FE007-60	Corpo elettronica
22	FE007-22	Cuscinetto a rullini	61	FE007-61	Tappo grasso
23	FE007-23	Chiusura inferiore ingranaggi	62	FE007-62	Calotta gomma
25	FE007-25	Albero secondario	63	FE007-63	Impugnatura laterale