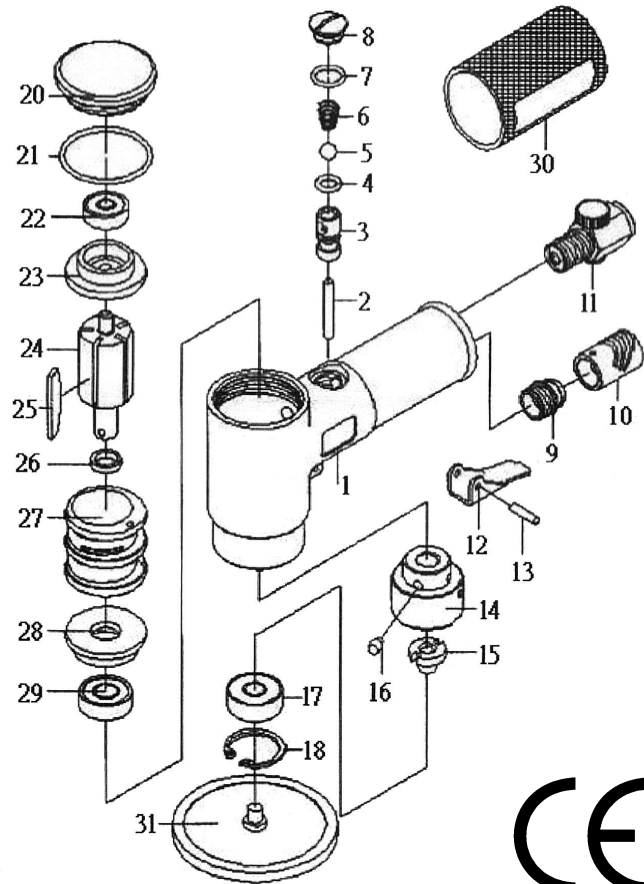


MINILEVIGATRICE ANGOLARE DS 070 N

Pos	Cod	Descrizione	Q.tà
1	DS070N-01	CORPO MOTORE DS 20 N	1
2	DS070N-02	STELO VALVOLA TIPO N	1
3	DS070N-03	BUSSOLA VALVOLA TIPO N	1
4	DS070N-04	ANELLO O-RING	1
5	DS070N-05	TAPPO STELO D. 7 A SFERA	1
6	DS070N-06	MOLLA VALVOLA	1
7	DS070N-07	ANELLO OR 2043	1
8	DS070N-08	TAPPO VALVOLA	1
9	DS070N-09	GHIERA SILENZIATORE	1
10	DS070N-10	SILENZIATORE	1
11	DS070N-11	REGOLATORE ARIA A RUBINETTO	1
12	DS070N-12	LEVA TIPO N	1
13	DS070N-13	SPINA ELASTICA TIPO N	1
14	DS070N-14	CORPO ECCENTRICO	1
15	DS070N-15	ALBERO CORPO ECCENTRICO	1
16	DS070N-16	GRANO	1
17	DS070N-17	CUSCINETTO A SFERE 628 2RS	1
18	DS070N-18	SEEGER D.24 INT.	1
20	DS070N-20	COPERCHIO MOTORE	1
21	DS070N-21	ANELLO OR 2137	1
22	DS070N-22	CUSCINETTO A SFERE 626 ZZ	1
23	DS070N-23	FLANGIA SUPERIORE MOTORE	1
24	DS070N-24	ROTORE	1
25	DS070N-25	ALETTE MOTORE	5
26	DS070N-26	DISTANZIALE D. 9.5 x 13 x 3	1
27	DS070N-27	CAMICIA MOTORE	1
28	DS070N-28	FLANGIA INFERIORE MOTORE	1
29	DS070N-29	CUSCINETTO A SFERE R6 ZZ	1
30	DS070N-30	MANOPOLA GOMMA DS 20 N	1
31	P6M070.H00HV	DISCO D.70, VITE M6 SEPARATA, HARD 10mm VEL.	1

FAED S.r.l. Via Bassini, 53 - 20133 MILANO